



上海全锐电器设备有限公司



热 交 换 器 规 格 书

一、技术参数

产品型号：EA-03AF 箱外安装；

热交换能力：15W / °C；

热交换量：300W；

额定电压：220V 50Hz

额定电流：0.46A

工作时间：长期连续

工作环境：无腐蚀性气体或油污严重的环境

外形尺寸：250mm（宽）×80mm（厚）×780mm（高）

电气强度：220V 电源进线与接地线之间，AC 1250V/min 不击穿。

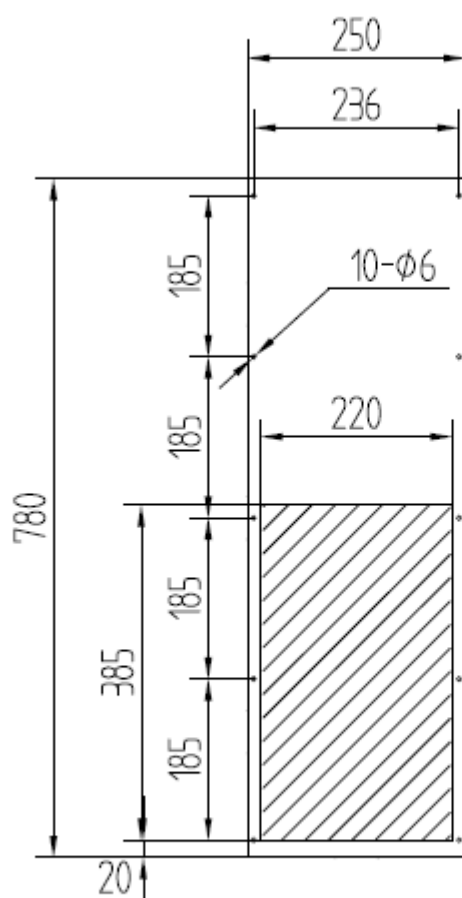
绝缘电阻：用 500V 的绝缘阻抗计，测定电源进线与接地线之间的绝缘阻抗，应在 10MΩ 以上。



二、安装及使用要求

1. 交换器与机柜之间的减震粘纸应保持完好。固定螺丝拧紧，不能松动。
2. 机柜内和外部的进风口处，不能有东西遮挡，以免影响换热效果。
3. 请注意定期清理过滤网之灰尘（若落尘量大，请增加次数），保持通风良好。

三、安装开孔尺寸



阴影部分开孔